

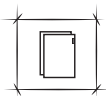
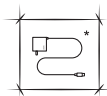
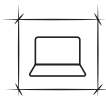
Lenovo
YOGA

Lenovo



Get it started

Kom i gang | Aloita |
Kom i gang | Kom igång



Use any of the three USB Type-C connectors to supply power to the PC.

Brug en hvilken som helst af de tre USB Type-C-stik til at forsyne pc'en med strøm. I Käytä mitä tahansa kolmesta USB Type-C-liittimestä tietokoneen virtalähteenä. I Bruk en hvilken som helst av de tre USB Type-C-kontaktene for å forsyne PC-en med strøm. I Använd någon av de tre USB Type-C-kontakterna för att förse datorn med strøm.

ⓘ Asterisks (***) are used in this publication to mark parts and features that are not available on all product models. I I denne publikation er dele og funktioner, der er markeret med asterisk (***), ikke tilgængelige på alle produktmodeller. I Tässä julkaisussa tähdellä (***) merkityt osat ja ominaisuudet eivät ole saatavilla kaikissa tuotemalleissa. I I denne publikasjonen er deler og funksjoner som er merket med stjerner (***) ikke tilgjengelige på alle produktmodeller. I I denna publikation är delar och funktioner som är markerade med asterisker (***) inte tillgängliga på alla produktmodeller.



Buttons and connectors

Knapper og stik | Painikkeet ja liittimet | Knapper og kontakter | Knappar och kontakter



Camera switch

Kamerakontakt | Kamerakytin | Kamerabryter | Kamerareglage



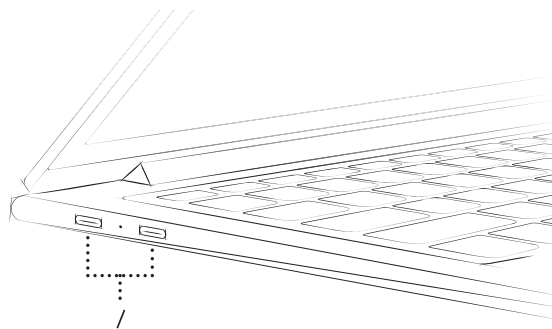
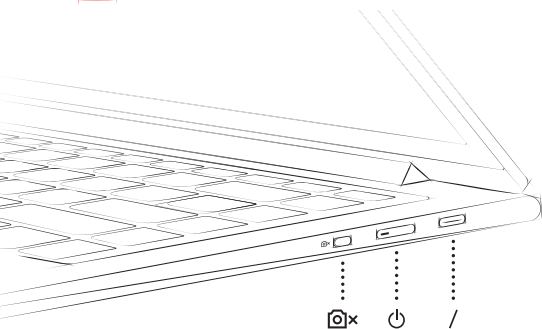
Power button

Tænd/sluk-knap | Virtapainike | Av/på-knapp | Strömbrytare



Multi-purpose USB Type-C® connector

USB Type-C®-multifunktionsstik |
Monitoiminen USB Type-C® -liitäntä |
Flerfunksjons USB Type-C®-kontakt |
Multifunktions USB Type-C®-kontakt



i Product illustrations are intended to demonstrate features and may include details that differ from those of the actual product. I Produktillustrationer er beregnet til at demonstrere funktioner og kan indeholde detaljer, der afviger fra det faktiske produkt. I Tuotekuvat on tarkoitettu ominaisuuksien esittelyyn, ja ne voivat sisältää yksityiskohtia, jotka poikkeavat todellisesta tuotteesta. I Produktillustrasjoner er beregnet på å demonstrere funksjoner og kan inkludere detaljer som avviker fra det faktiske produktet. I Produktillustrationer är avsedda att demonstrera funktioner och kan innehålla detaljer som skiljer sig från den faktiska produkten.

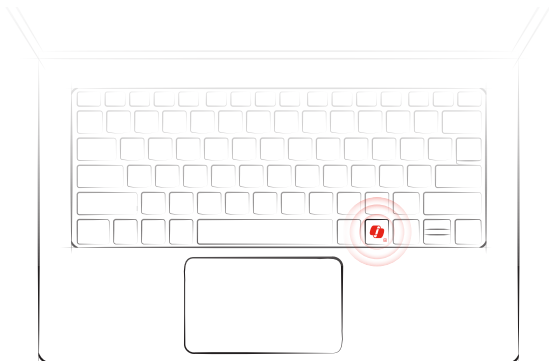


AI experience

AI-oplevelse | AI-kokemus | KI-oplevelse | AI-upplevelse

Get quick access to AI experience offered by Microsoft.

Få hurtig adgang til AI-oplevelsen fra Microsoft. | Nopea pääsy Microsoftin tarjoamaan AI-kokemukseen. | Få rask tilgang til KI-oplevelsen som tilbys av Microsoft. | Få snabb åtkomst till AI-upplevelsen från Microsoft.



Copilot key

Copilot-tast | Copilot-näppäin | Copilot-tast |
Copilot-tangent

i The AI experience is not available on all product models or in every geographic location. The location of the Copilot key may differ depending on the keyboard layout. | AI-oplevelsen er ikke tilgjengelig på alle produktmodeller eller i alle geografiske områder. Placeringen af Copilot-tasten kan variere afhængigt af tastaturets layout. | AI-kokemus ei ole saatavilla kaikissa tuotemalleissa tai kaikissa maantieteellisissä sijainneissa. Copilot-näppäimen sijainti voi olla erilainen näppäimistön asettelusta riippuen. | KI-oplevelsen er ikke tilgjengelig på alle produktmodeller eller i alle geografiske områder. Plassering av Copilot-tasten kan variere avhengig av tastaturoppsettet. | AI-upplevelsen är inte tillgänglig på alla produktmodeller eller i alla geografiska områden. Platsen för Copilot-tangenten kan variera beroende på utformningen av tangentbordet.



fn shortcuts

fn genveje | fn-pikanäppäimet | fn-snarveier | fn-genvägar

fn + esc

Enables/disables fn lock

Aktiverer/deaktiverer fn lock | Ottaa käyttöön/poistaa käytöstä fn lockin |
Aktiverer/deaktiverer fn lock | Aktiverar/inaktiverar fn lock

fn + M

Enables/disables the touchpad

Aktiverer/deaktiverer navigationspladen | Kytkee kosketuslevyn päälle/pois päältä |
Aktiverer/deaktiverer pekeplaten | Aktiverar/inaktiverar styrplattan

fn + Q

Switches between different operation modes

Skifter mellem forskellige driftstilstande | Vaihtaa eri toimintatilojen välillä |
Bytter mellom forskjellige bruksmoduser | Växlar mellan olika driftlägen

fn + N

Displays the device information

Viser enhedens oplysninger | Näyttää laitteen tiedot |
Viser informasjon om enheten | Visar information om enheten

fn +

Controls the keyboard backlight

Styrer tastaturets baggrundslys | Ohjaa näppäimistön taustavaloa |
Kontrollerer baggrunnslyset for tastatur | Styr tangentbordets baggrundsbelysning

fn + R*

Switches the screen refresh rate

Skifter skærmen opdateringshastighed | Vaihtaa näytön virkistystaajuutta |
Bytter skjermoppfriskingsfrekvens | Växlar uppdateringsfrekvens på skärmen





Smart Connect



Specific absorption rate (SAR)

YOUR DEVICE MEETS INTERNATIONAL GUIDELINES FOR EXPOSURE TO RADIO WAVES.

Refer to the following for 10g SAR limit and maximum reported SAR values:

Item	Body-worn SAR	Limb SAR
10g SAR limit	2 W/kg	4 W/kg
Maximum SAR with 0 mm separation distance	0.365 W/kg	0.365 W/kg

For more information about SAR, refer to the *Safety and Warranty Guide* that came with your device.

European Union (EU)/United Kingdom (UK)—radio frequency and power

This radio equipment operates with the following frequency bands and maximum radio frequency power.

Technology	Frequency band [MHz]	Maximum transmit power
WLAN 802.11b/g/n/ax/be	2400 - 2483.5	< 20 dBm
WLAN 802.11a/n/ac/ax/be	5150 - 5725	< 23 dBm
WLAN 802.11a/n/ac/ax/be	5725 - 5875	< 13.98 dBm
WLAN 802.11ax/be	5945 - 6425	< 23 dBm
Bluetooth BR/EDR/LE	2400 - 2483.5	< 20 dBm

Note: Not all wireless bands may be enabled depending on your product configuration. Usage of this device is limited to indoor locations in the bands 5150–5350 MHz and 5945–6425 MHz.

Information on PCs without an included ac power adapter

To help reduce electronic waste and ensure compliance with relevant laws and regulations, this PC (classified as radio equipment under Directive 2014/53/EU) is available in certain countries or regions without an included ac power adapter (charger). The following information is provided to assist users in reusing or selecting a suitable USB Type-C charger for this PC.



The power delivered by the charger must be between min 45 Watts (20V, 2.25A) required by the radio equipment, and max 65 Watts (20V, 3.25A) in order to achieve the maximum charging speed. The USB Type-C charging connector of this PC supports USB PD fast charging.

Deactivate the battery's shipping mode before first use

To prevent over-discharge during transit, the PC's built-in rechargeable battery is set to shipping mode at the factory, which disables power supply to the PC. Before first use, deactivate the battery's shipping mode by connecting the PC to a power source using the included ac power adapter or a compatible USB Power Delivery charger that meets the minimum power requirements.

SAR (Specific Absorption Rate)

DIN ENHED OVERHOLDER INTERNATIONALE FORSKRIFTER FOR EKSPONERING FOR RADIOBØLGER.

Nedenfor kan du se oplysninger om 10 g SAR-grænsen og de maksimale rapporterede SAR-værdier:

Element	Kropsbåren SAR	SAR for arme/ben
SAR-grænse for 10 g	2 W/kg	4 W/kg
Maksimal SAR med 0 mm afstand	0,365 W/kg	0,365 W/kg

Du kan finde flere oplysninger om SAR i vejledningen *Sikkerhedsforskrifter og garantioplysninger*, der følger med din enhed.

Den Europæiske Union (EU) / Storbritannien (UK) – radiofrekvens og strøm

Dette radioudstyr bruger følgende frekvensbånd og maksimal radiofrekvensstrøm.

Teknologi	Frekvensbånd [MHz]	Maksimal overførselsstrøm
WLAN 802.11b/g/n/ax/be	2400 - 2483,5	< 20 dBm
WLAN 802.11a/n/ac/ax/be	5150 - 5725	< 23 dBm
WLAN 802.11a/n/ac/ax/be	5725 - 5875	< 13,98 dBm
WLAN 802.11ax/be	5945 - 6425	< 23 dBm
Bluetooth BR/EDR/LE	2400 - 2483,5	< 20 dBm

Bemærk: Ikke alle trådløse bånd er i aktiveret afhængig af dit produkts konfiguration. Denne enhed er begrænset til indendørs brug på båndene 5150 - 5350 MHz og 5945 - 6425 MHz.

Oplysninger om pc'er uden en medfølgende vekselstrømsadapter

For at reducere mængden af elektronisk affald og sikre overholdelse af relevante love og bestemmelser er denne pc (klassificeret som radioudstyr i henhold til direktiv 2014/53/EU) tilgængelig i visse lande eller regioner uden en medfølgende vekselstrømsadapter (oplader). Følgende oplysninger kan hjælpe brugerne med at genbruge eller vælge en passende USB Type-C-oplader til denne pc.



Den effekt, som opladeren leverer, skal være mellem min. 45 watt (20 V, 2,25 A), der kræves af radioudstyret, og maks. 65 watt (20 V, 3,25 A), for at det er muligt opnå den maksimale opladningshastighed. USB Type-C-opladningsstikket på denne pc understøtter USB PD-hurtigopladning.

Deaktiver batteriets forsendelsestilstand, inden du tager det i brug første gang

For at forhindre overopladning under transport er pc'ens indbyggede genopladelige batteri indstillet til forsendelsestilstand fra fabrikken, hvilket deaktiverer strømforsyningen til pc'en. For første brug skal du deaktivere batteriets forsendelsestilstand ved at slutte pc'en til en strømkilde ved hjælp af den medfølgende vekselstrømsadapter eller en kompatibel USB Power Delivery-oplader, der opfylder minimumskravene til strøm.

Ominaisabsorptionopeus (SAR)

LAITE TÄYTTÄÄ RADIOAALLOILLE ALTISTUMISTA KOSKEVAT KANSAINVÄLISET VAATIMUKSET.

Seuraavat tiedot koskevat 10 g SAR-rajoitusta ja suurimpia ilmoitettuja SAR-arvoja:

Kohde	Koko kehon SAR	Raajan SAR
10 g SAR-raja	2 W/kg	4 W/kg
SAR-enimmäisarvo, kun etäisyys on 0 mm	0,365 W/kg	0,365 W/kg

Lisätietoja SAR: sta on laitteen mukana toimitetun *Turvaohjeet ja takuutiedot* -julkaisun.

European unioni (EU) / Yhdistynyt kuningaskunta (UK) – radiotaajuus ja teho

Tämä radiolaitte toimii seuraavilla taajuualueilla ja enimmäisradiotaajuusteholla.

Teknologia	Taajuualue [MHz]	Enimmäisilähetysteho
WLAN 802.11b/g/n/ax/be	2400 - 2483,5	< 20 dBm
WLAN 802.11a/n/ac/ax/be	5150 - 5725	< 23 dBm
WLAN 802.11a/n/ac/ax/be	5725 - 5875	< 13,98 dBm
WLAN 802.11ax/be	5945 - 6425	< 23 dBm
Bluetooth BR/EDR/LE	2400 - 2483,5	< 20 dBm

Huomautus: Kaikki langattomat kaistat eivät välttämättä ole käytettävissä tuotteen kokoonpanosta riippuen. Tämän laitteen käyttö on rajoitettu sisätiloihin taajuuksilla 5150 – 5350 MHz ja 5945 – 6425 MHz.

Tietoja tietokoneista, joiden mukana ei toimiteta verkkolaitetta

Tämä tietokone (luokiteltu radiolaitteeksi direktiivin 2014/53/EU mukaan) on elektroniikkaromun vähentämiseksi sekä asianmukaisten lakien ja säädösten noudattamiseksi saatavilla tietyissä maissa tai tietyillä alueilla ilman verkkolaitetta (laturia). Seuraavat tiedot auttavat käyttäjiä valitsemaan sopivan USB Type-C -laturin tälle tietokoneelle.



Laturin tehon on oltava vähintään radiolaitteiston vaatimat 45 wattia (20 V, 2,25 A) ja enintään maksimilatausnopeuden saavuttamiseen tarvittavat 65 wattia (20 V, 3,25 A). Tämän tietokoneen USB Type-C -latausliitäntä tukee USB PD -pikalatausta.

Akun toimitustilan poistaminen käytöstä ennen ensimmäistä käyttökertaa

Kuljetuksen aikaisen ylipurkautumisen välttämiseksi tietokoneen sisäinen ladattava akku asetetaan tehtaalla kuljetustilaan, jolloin tietokoneen virransyöttö katkaistaan. Poista akun toimitustila ennen ensimmäistä käyttökertaa käytöstä kytkeällä tietokone virtalähteeseen mukana toimitetulla verkkolaitteella tai yhteensopivalla ja vähimmäisvaatimukset täyttävällä USB Power Delivery -laturilla.

Spesifikk absorpsjonsrate (SAR)

ENHETEN DIN OPPFYLLER INTERNASJONALE RETNINGSLINJER FOR EKSPONERING FOR RADIOBØLGER.

Se følgende for 10g SAR-grense og maksimale rapporterte SAR-verdier:

Element	Kroppsslitte SAR	Lem-SAR
10g SAR-grense	2 W/kg	4 W/kg
Maksimal SAR med 0 mm separasjonsavstand	0,365 W/kg	0,365 W/kg

Du finner mer informasjon om SAR i *Veiledningen om sikkerhet og garantier* som ble levert med enheten.

Den europeiske union (EU) / Storbritannia (UK) – radiofrekvens og strøm

Dette radioutstyret opererer med følgende frekvensbånd og maksimal radiofrekvensstrøm.

Teknologi	Frekvensbånd [MHz]	Maksimal overføringsstyrke
WLAN 802.11b/g/n/ax/be	2400 - 2483,5	< 20 dBm
WLAN 802.11a/n/ac/ax/be	5150 - 5725	< 23 dBm
WLAN 802.11a/n/ac/ax/be	5725 - 5875	< 13,98 dBm
WLAN 802.11ax/be	5945 - 6425	< 23 dBm
Bluetooth BR/EDR/LE	2400 - 2483,5	< 20 dBm

Merk: Ikke alle trådløse bånd er kanskje aktivert, avhengig av produktkonfigurasjon. Bruk av denne enheten er begrenset til innendørs bruk i båndene 5150 – 5350 MHz og 5945 – 6425 MHz.

Informasjon om PC-er uten en medfølgende strømadapter

For å bidra til å redusere elektronisk avfall og sikre etterlevelse av relevante lover og forskrifter er denne PC-en (klassifisert som radioutstyr i henhold til direktiv 2014/53/EU) tilgjengelig i enkelte land eller områder uten en medfølgende strømadapter (lader).

Følgende informasjon er ment å hjelpe brukere med å gjenbruke eller velge en passende USB Type-C-lader for denne PC-en.



Strømmen som leveres av laderen, må være mellom min. 45 watt (20 V, 2,25 A) som kreves av radioutstyret, og maks 65 watt (20 V, 3,25 A) for å oppnå maksimal ladehastighet. USB Type-C-ladekontakten på denne PC-en, støtter USB PD-hurtiglading.

Deaktiver batteriets forsendelsesmodus før du bruker den for første gang

For å hindre overurlading under transport er PC-ens innebygde oppladbare batteri satt til forsendelsesmodus på fabrikk, noe som deaktiverer strømforsyningen til PC-en. Før første gangs bruk deaktiverer du batteriets forsendelsesmodus ved å koble PC-en til en strømkilde med den medfølgende strømadapteren eller en kompatibel USB Power Delivery-lader som oppfyller minimumskravene til strøm.

● Spesifik absorpsjonsnivå (SAR)

DENNA ENHET UPPFYLLER INTERNATIONELLA RIKTLINJER KRING EXPONERING FØR RADIOVÅGOR.

Nedan følger SAR-gränsvärden och högsta rapporterade SAR-värden för 10 g:

Artikel	SAR för enhet som bärs på kroppen	SAR för enhet som bärs på arm eller ben
SAR-gräns för 10 g	2 W/kg	4 W/kg
Maximal SAR med 0 mm separationsavstånd	0,365 W/kg	0,365 W/kg

Mer informasjon om SAR finns i *Säkerhets- och garantiinformation* som medfølger enheten.

Europeiska unionen (EU) / Storbritannien (UK) – radiofrekvens och effekt

Denna radioustrüstning utnyttjar följande frekvensband och maximala radiofrekvenseffekt.

Teknik	Frekvensband [MHz]	Maximal sändningseffekt
WLAN 802.11b/g/n/ax/be	2400 - 2483,5	< 20 dBm
WLAN 802.11a/n/ac/ax/be	5150 - 5725	< 23 dBm
WLAN 802.11a/n/ac/ax/be	5725 - 5875	< 13,98 dBm
WLAN 802.11ax/be	5945 - 6425	< 23 dBm
Bluetooth BR/EDR/LE	2400 - 2483,5	< 20 dBm

Obs: Alla trådlösa band kanske inte är aktiverade beroende på produktkonfigurationen. Användningen av den här enheten är begränsad till platser inomhus i banden 5150 - 5350 MHz och 5945 - 6425 MHz.

Information om datorer utan medföljande nätadapter

For å bidra till minskat elektroniskt avfall og säkerställa efterlevnad av relevanta lagar och förordningar är den här datorn (klassificerad som radioustrüstning enligt direktiv 2014/53/EU) tillgänglig i vissa länder eller regioner utan medföljande nätadapter (laddare). Följande information tillhandahålls för att hjälpa användare att återanvända eller välja en lämplig USB Type-C-laddare för den här datorn.



Effekten som levereras av laddaren måste vara mellan 45 W (20 V, 2,25 A) som krävs av radioustrüstningen och 65 W (20 V, 3,25 A) för maximal laddningshastighet. USB Type-C-laddningskontakten på den här datorn stöder USB PD-snabbladdning.

Inaktivera batteriets fraktläge före första användningen

For å forhindre overurladdning under transport ställs datorns inbyggda uppladdningsbara batteri in på fraktläge vid fabrikk, vilket kopplar bort strömförsörjningen till datorn. Før første användningen ska du inaktivera batteriets leveransläge genom att ansluta datorn till en strömkälla med den medföljande nätadaptern eller en kompatibel USB Power Delivery-laddare som oppfyller minimikravet på effekt.

Access User Guide

Adgang til *Brugervejledningen* | Käytä *Käyttöopasta* | Få tilgang til *Brukerveiledning* | Få tillgång till *Användarhandboken*

Refer to the *User Guide* for additional product information, including a statement on USB transfer rates.

Se *Brugervejledningen* for yderligere produktoplysninger, herunder en erklæring om USB-overførselshastigheder. I Lisätietoja tuotteesta, mukaan lukien lausunto USB-tiedonsiirtonopeuksista, on *Käyttöoppaassa*. I Du finner mer produktinformasjon i *Brukerveiledningen*, inkludert en erklæring om USB-overføringshastighet. I Se *Användarhandbok* för ytterligare produktinformation, inklusive ett uttalande om USB-överföringshastigheter.

